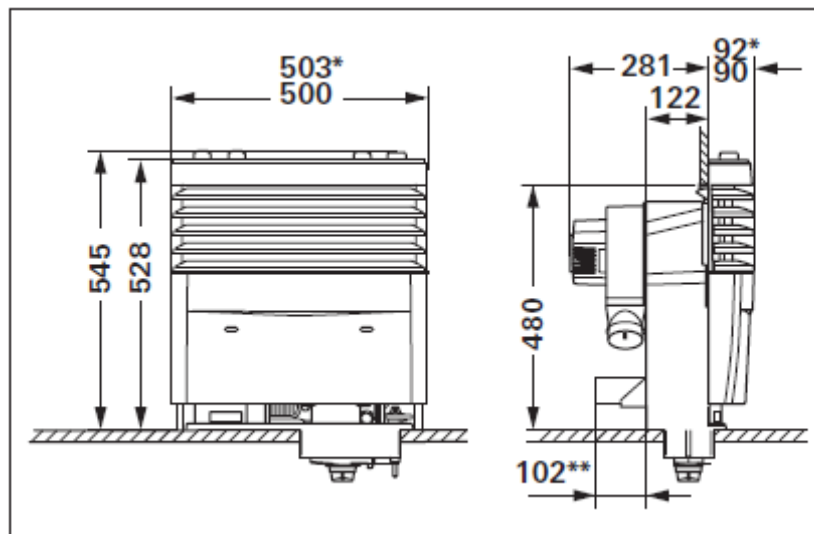


## STUFA TRUMA S 3004



\* CON LISTELLO ORNAMENTALE CROMATO

\*\* TRUMA ULTRAHEAT (optional)